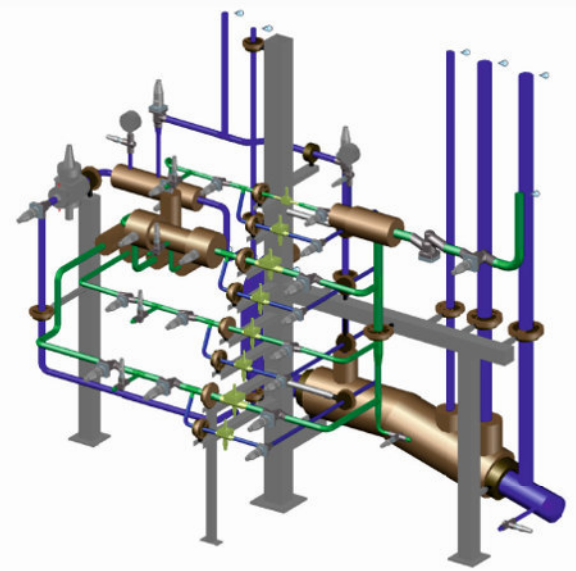
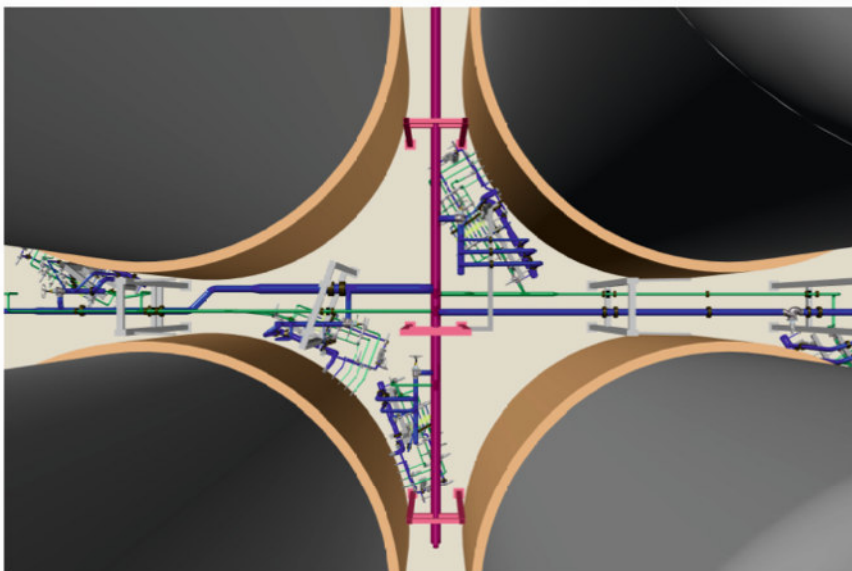


## ANLAGENBAU



ERWEITERUNG  
NH<sub>3</sub>- VERSORGUNG FÜR  
GÄRTANKS EINER BRAUEREI  
MITTELAMERIKA

PLANUNG UND LIEFERUNG  
Ventile | Rohrleitungen | Stahlbau

Dimensionierung von Komponenten  
und Rohrleitungen zur Kälteversorgung,  
3D - Planung der Anordnung

## Kälte

Wasser

Abwasser

Energieanlagen

Sonderanlagenbau